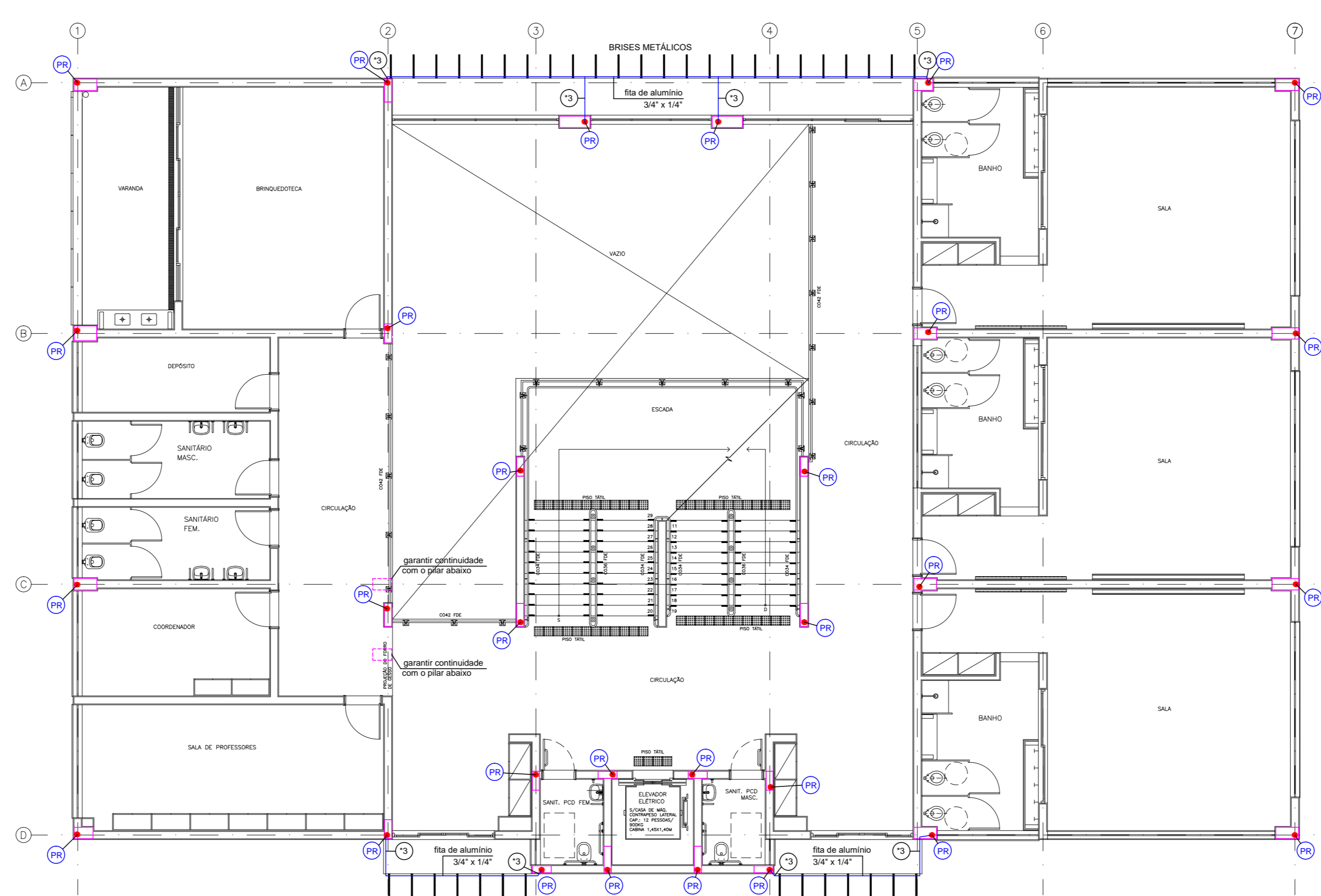
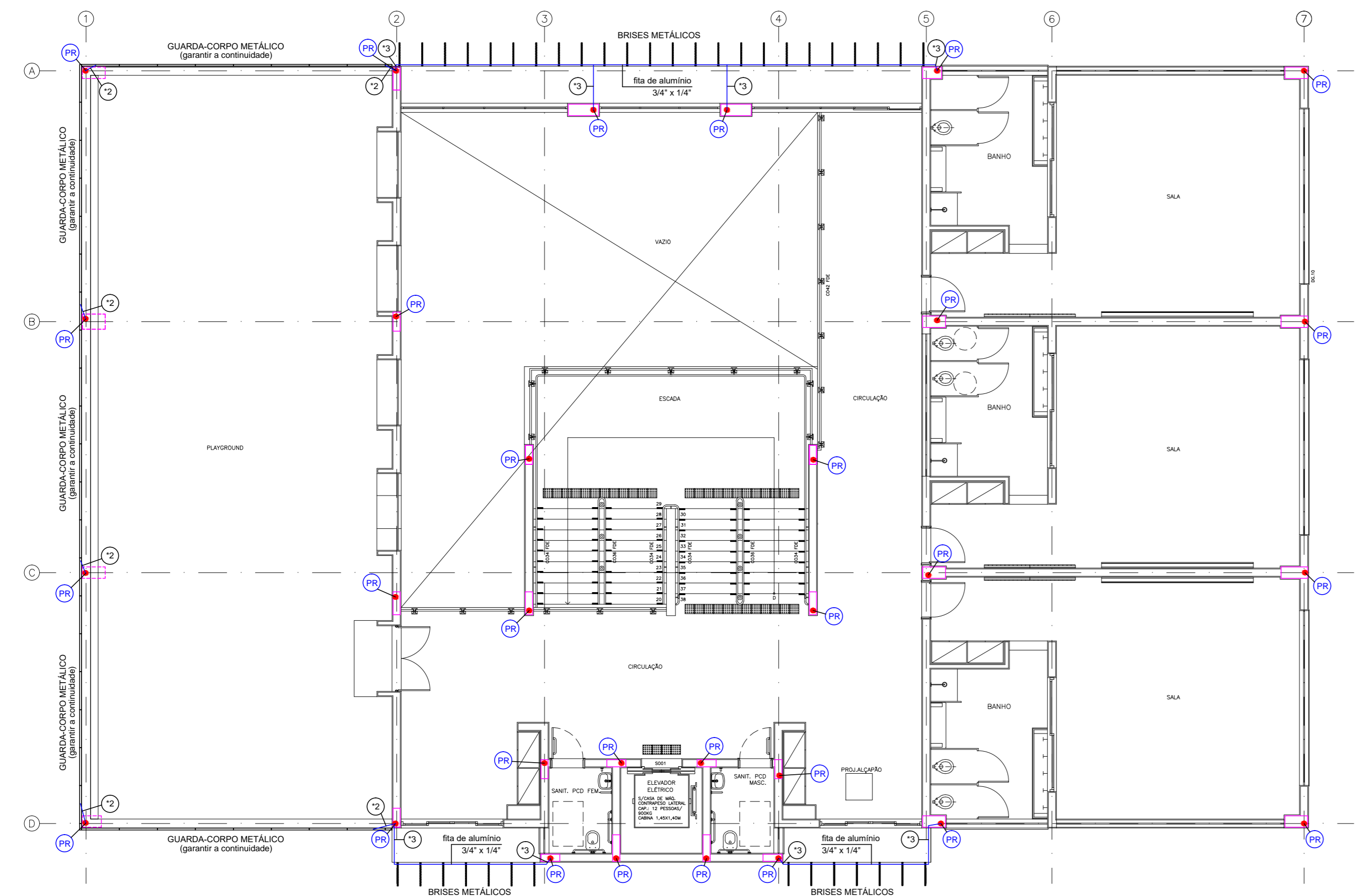


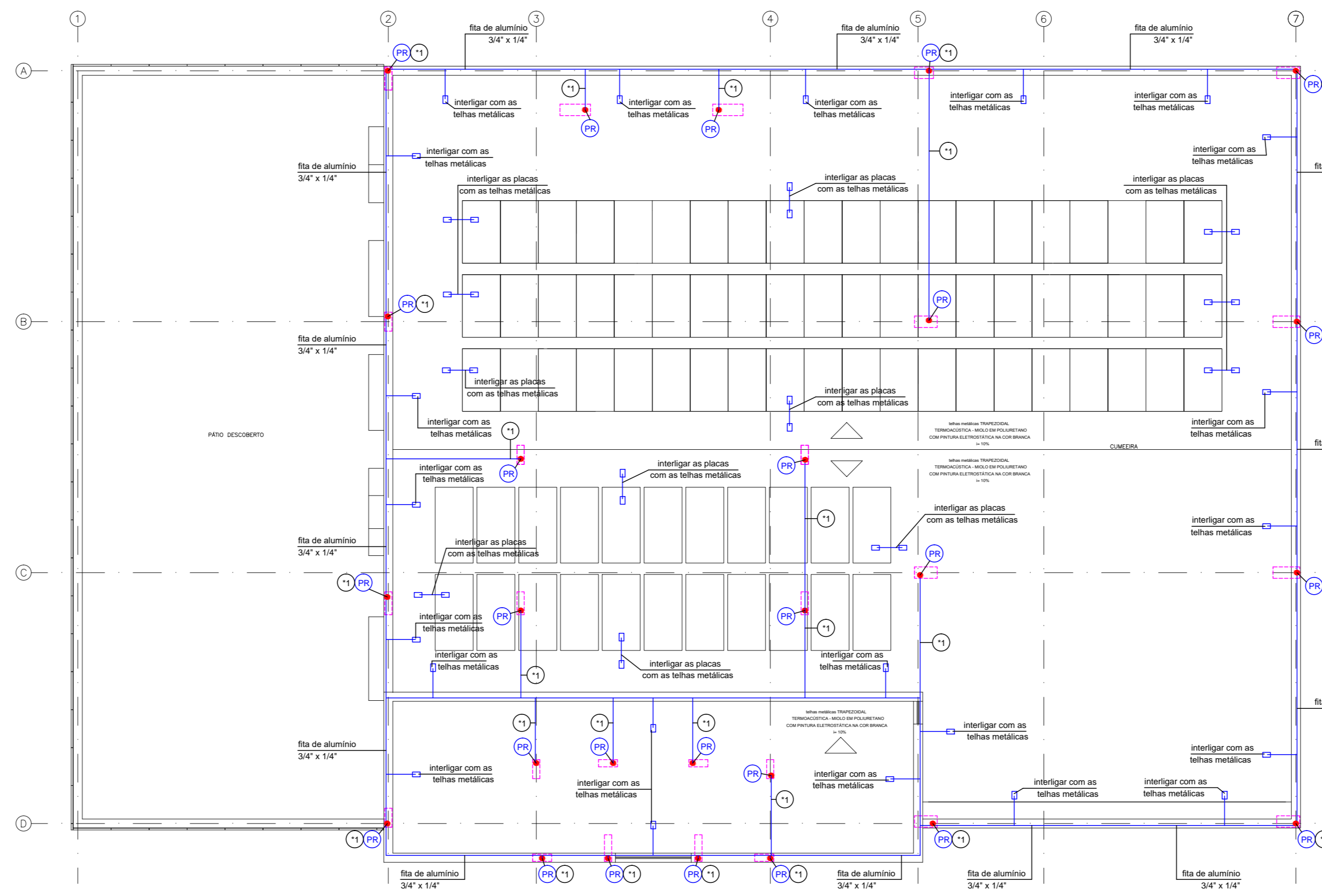
SPDA PAVIMENTO TÉRREO
Escala 1:100



SPDA PRIMEIRO PAVIMENTO
Escala 1:100



SPDA SEGUNDO PAVIMENTO
Escala 1:100

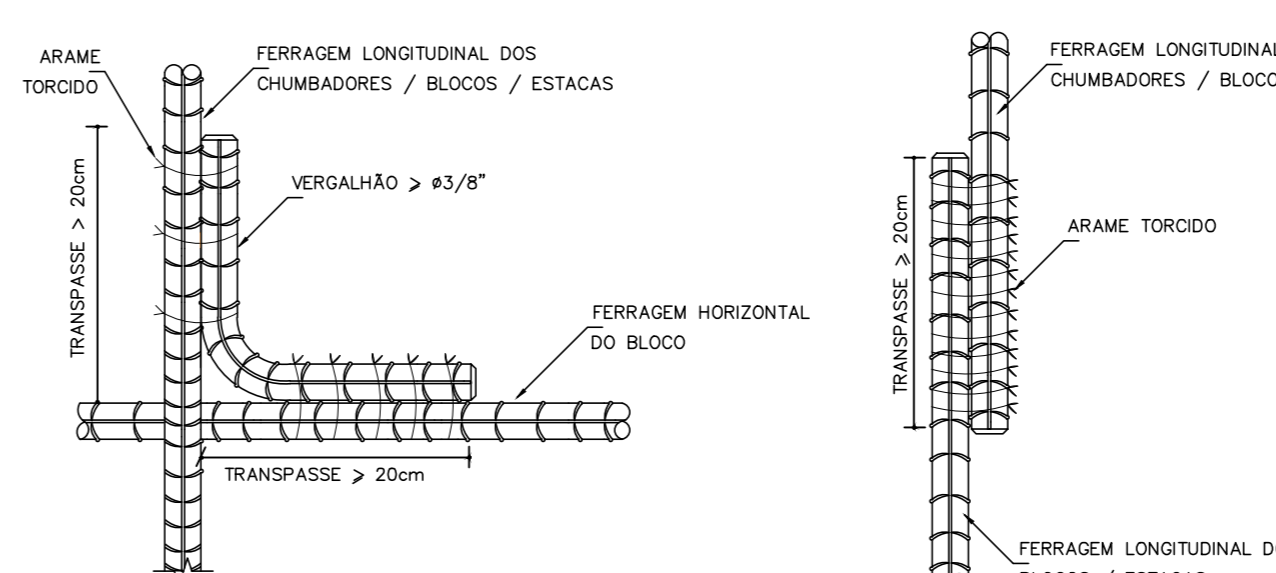
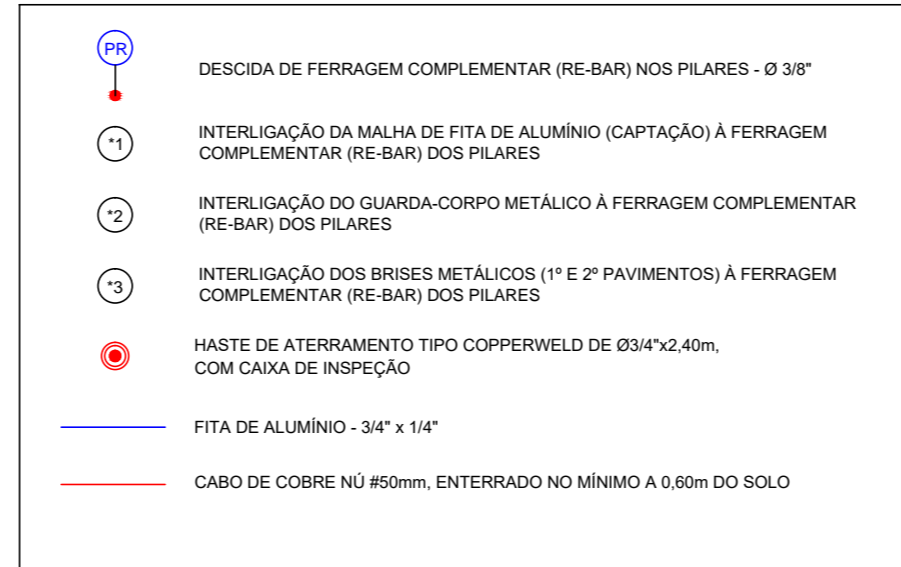


SPDA COBERTURA
Escala 1:100

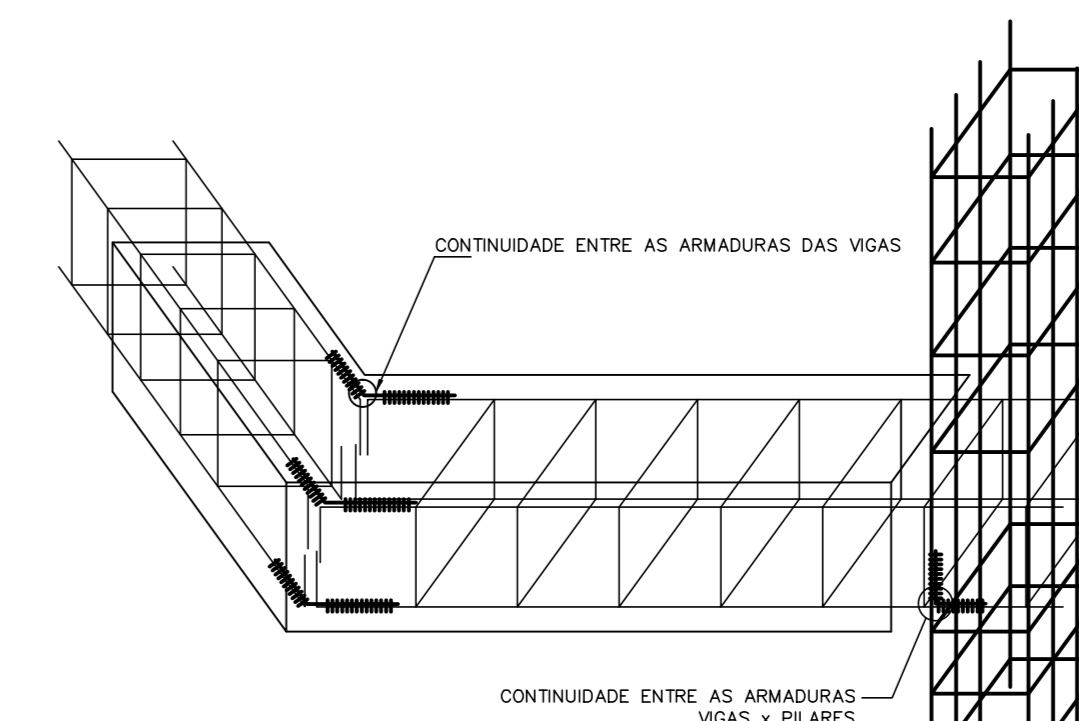
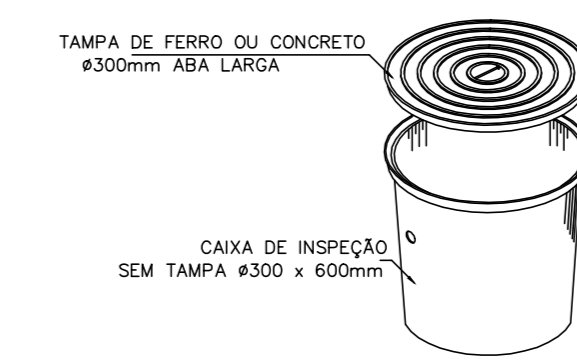
NOTAS:
SISTEMA DE PROTEÇÃO CONTRA DESCARGAS ATMOSFÉRICAS ESTRUTURAL

- PARA QUE ESTE SISTEMA SEJA EXECUTADO COM SUCESSO E COM O MENOR CUSTO POSSÍVEL, DEVERÁ SER INDICADO JUNTO COM A FUNDADAÇÃO DA EDIFICAÇÃO SENDO IMPORTANTE O ACOMPANHAMENTO DE PESSOA RESPONSÁVEL PELA OBRA, PARA CONFERIR OS TRANSPASSES DE 20 CM E A INTERLIGAÇÃO DAS FERRAGENS DAS SAPATAS X ESTACAS X BLOCOS / BLOCOS X VIGAS / VIGAS X PILARES / PILARES X LAJES / PILARES X BLOCOS.
- A INSTALAÇÃO DAS ARMADURAS ENTRE AS SAPATAS / ESTACAS / BLOCOS / VIGAS / PILARES / LAJES DEVERÁ SER EXECUTADA PELA CONSTRUTORA DURANTE A CONCRETAGEM DA ESTRUTURA.
- A CAPTAÇÃO SE DARÁ POR MEIO DE FITAS DE ALUMÍNIO DISPOSTAS NAS PLATIBANDEAS E CONECTADAS AO TELHAMENTO METÁLICO.
- AS BÊDGIDAS E ATERRAMENTO DESTA SISTEMA CONSISTEM NA COLOCAÇÃO DE FERRAGENS COMPLEMENTARES DENTRO DA ESTRUTURA (RE-BAR), E A INTERLIGAÇÃO DE TODAS AS ARMADURAS DA ESTRUTURA (PILARES / VIGAS / BARRAMES / LAJES / BLOCOS / ESTACAS / SAPATAS) NO NÍVEL DO PISO, DEVERÁ, COMPLEMENTARMENTE, SER EXECUTADO UM ANEL DE ATERRAMENTO CONFORMANDO TODA A EDIFICAÇÃO, A UMA ESTACADA NÃO INFERIOR A 1,00M DA ESTRUTURA, COM CABO DE COBRE Nº #50mm².
- NO ENCONTRO DAS FERRAGENS DAS LAJES COM OS VERGALHÕES LONGITUDINAIS DOS PILARES, DEVERÁ SER FEITA UMA INTERLIGAÇÃO ATRAVÉS DE FERRO DE CONSTRUÇÃO Nº 3/8" (10mm) TRANSPASSADO EM 200M NA VERTICAL E NA HORIZONTAL EM FORMATO DE "T" (VER DETALHE), SENDO INTERLIGADO AS FERRAGENS DO PILAR, UMA SÓ, UMA NÓ, EM POSIÇÕES ALTERNADAS.
- OS PROCEDIMENTOS ACIMA SE REPETEM EM TODOS OS PILARES, VIGAS E EM TODAS AS LAJES, DE MODO QUE HAJA UMA CONTINUIDADE DE TODOS OS PILARES DESDE A FUNDADAÇÃO ATÉ A COBERTURA METÁLICA.
- PARA CERTIFICAÇÃO DA CONTINUIDADE ELÉTRICA DA ESTRUTURA DA EDIFICAÇÃO, DEVERÁ SER REALIZADO TESTE DE CONTINUIDADE ELÉTRICA ATRAVÉS DE MICRO-OHMÍMETRO, CONFORME ANEXO "C" DA NBR-9419/01.
- O SISTEMA DEVERÁ TER UMA MANUTENÇÃO PREVENTIVA ANUAL E SEMPRE QUE ATINGIDO POR DESGARGAS ATMOSFÉRICAS, PARA VERIFICAR EVENTUAIS IRREGULARIDADES E GARANTIR A EFICIÊNCIA DO SPDA.
- DEVE SER REALIZADA A EQUALIZAÇÃO DAS FUNDADAÇÕES COM O SISTEMA DE ATERRAMENTO DAS INSTALAÇÕES ELÉTRICAS.
- DEVEM SER INSTALADAS CAIXAS DE DESCONEXÃO NOS PILARES, PRÓXIMOS AO PISO, PARA INSPEÇÕES E MEDIÇÕES.
- TODOS OS GUARDA-CORPOS E OS BRISSES DEVERÃO SER INTERLIGADOS A FERRAGEM DOS PILARES E LAJES, POR MEIO DE FITA DE ALUMÍNIO.
- TODOS OS SISTEMAS DEVERÃO SER INTERLIGADOS À CAIXA DE EQUIPOTENCIALIZAÇÃO (ELÉTRICA, TELEFONIA, LÓGICA ETC)
- TODAS AS ESTRUTURAS METÁLICAS QUE FOREM INSTALADAS NA COBERTURA (ANTENAS, PLACAS SOLARES, PLACAS FOTOVOLTAICAS ETC) DEVERÃO SER INTERLIGADAS À MALHA DE CAPTAÇÃO (FITA DE ALUMÍNIO) OU AO TELHAMENTO METÁLICO.
- PARA O RESERVATÓRIO ELEVADO EXTERNO, CASO NÃO SEJA METÁLICO, DEVERÁ SER PREVISTA A INSTALAÇÃO DE CAPTOR TIPO FRANKLIN EM SEU TOPO, COM DESCIDAS EM CABO DE COBRE Nº #50mm², DEVERÁ SER FEITO UM ANEL DE ATERRAMENTO QUE ENVOLVA O RESERVATÓRIO, COM CABO DE COBRE Nº #50mm² E HASTES DE COBRE.

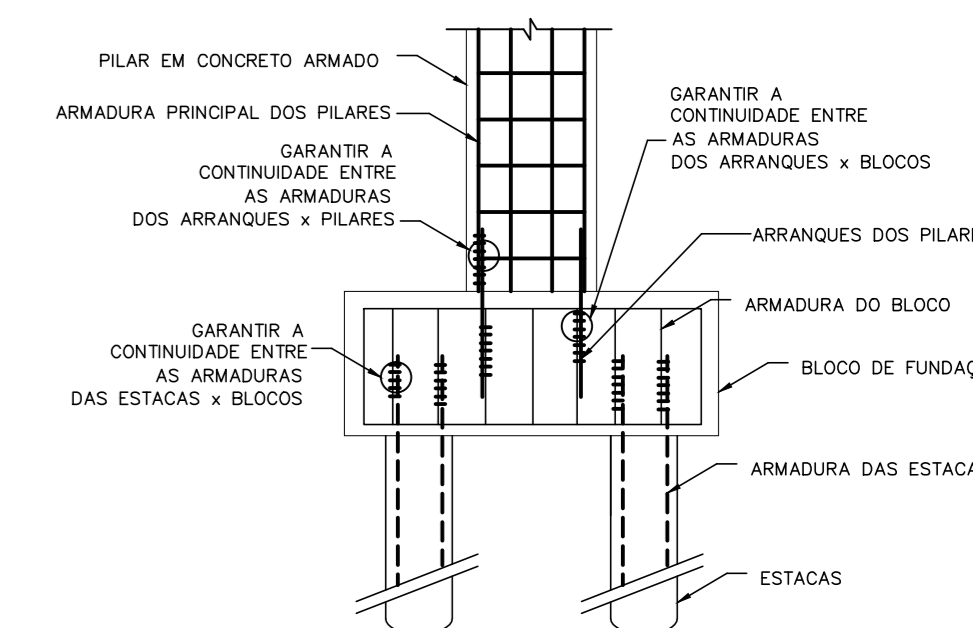
LEGENDA



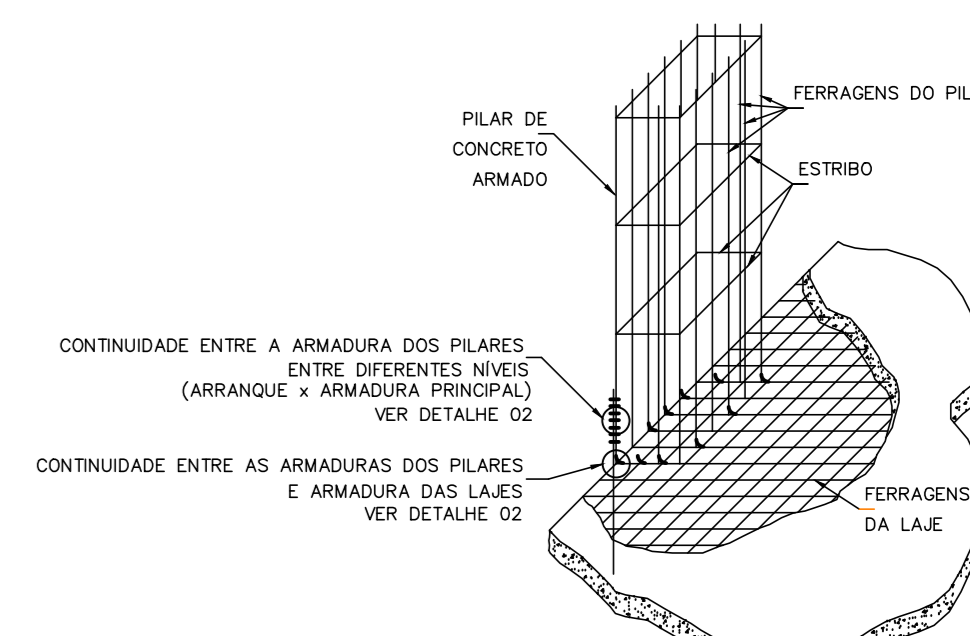
INTERLIGAÇÃO (CONTINUIDADE) ENTRE PILARES x VIGAS / PILARES x LAJES / PILARES x BLOCOS / BLOCOS x ESTACAS
SEM ESCALA



DETALHE INTERLIGAÇÃO (CONTINUIDADE) VIGAS X VIGAS / VIGAS X PILARES
SEM ESCALA

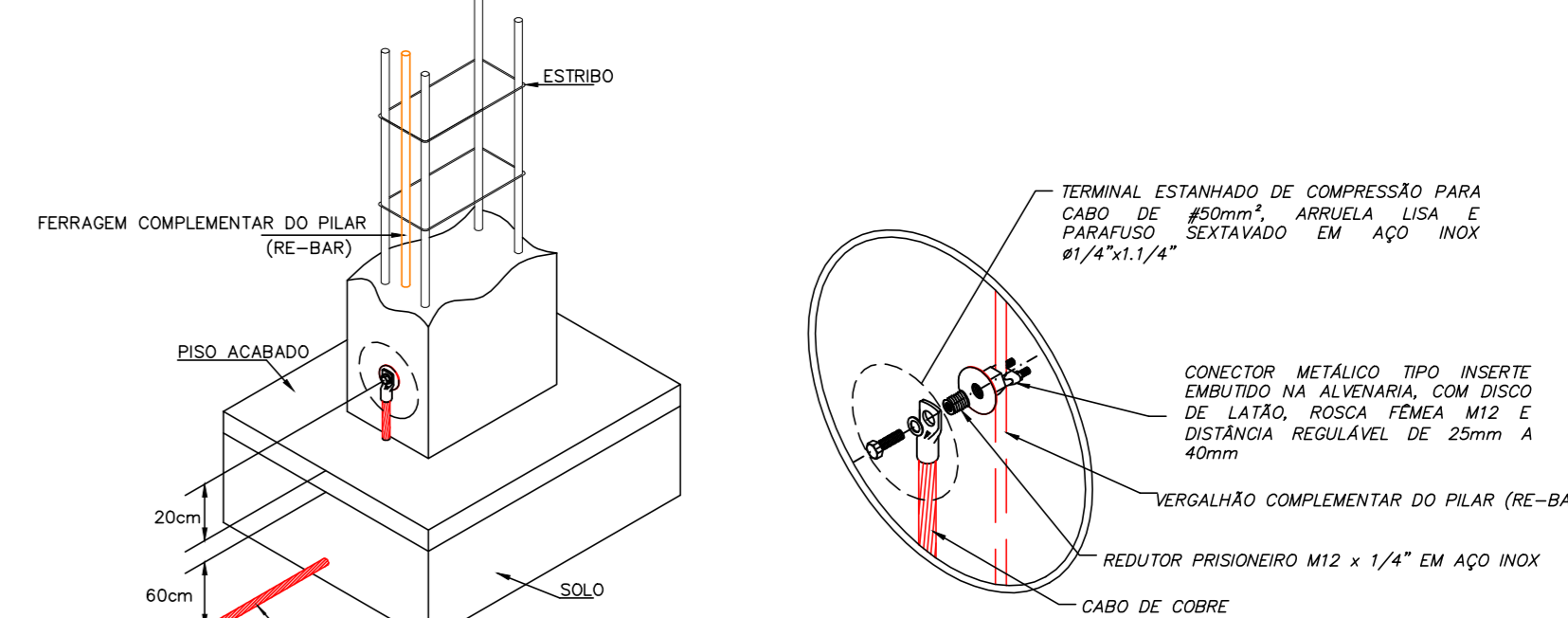


DETALHE INTERLIGAÇÃO (CONTINUIDADE) ENTRE PILARES / BLOCOS / VIGAS / ESTACAS
SEM ESCALA

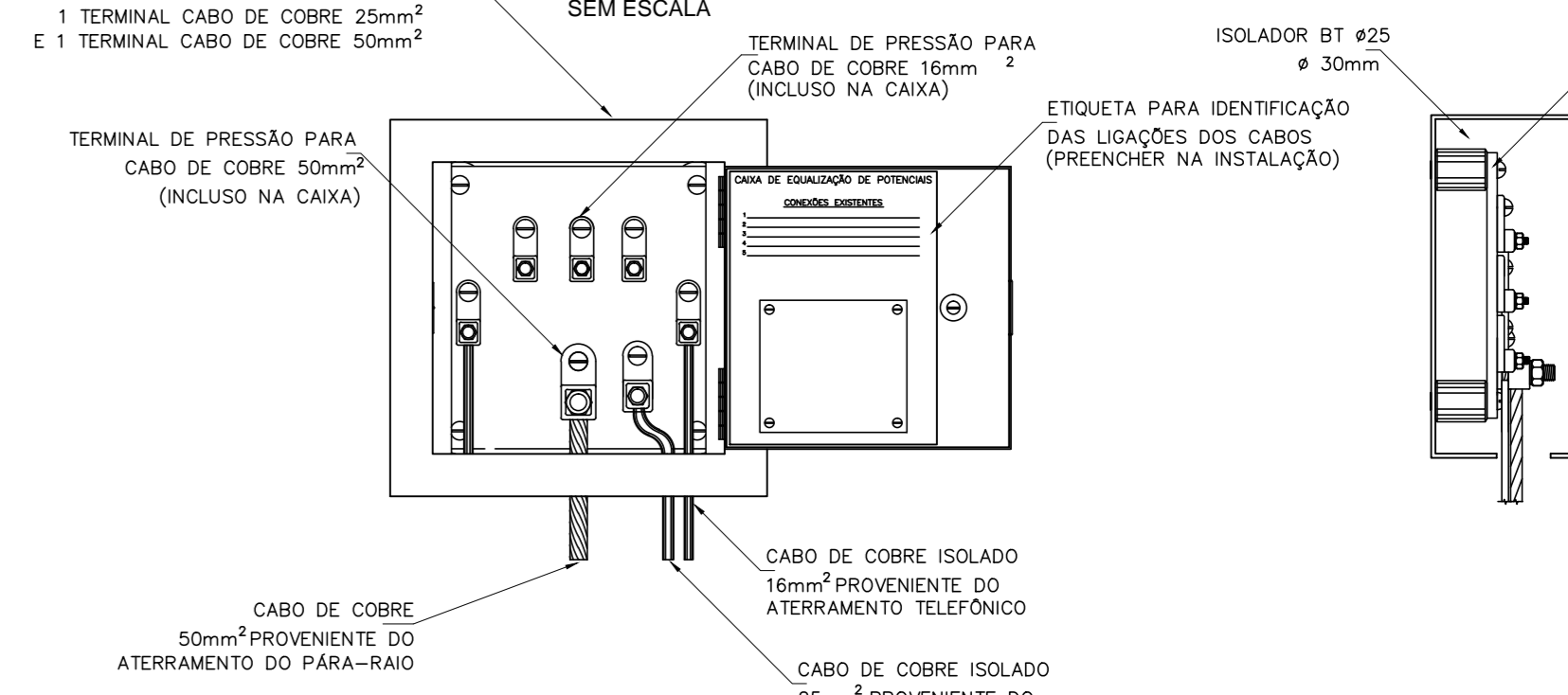


DETALHE INTERLIGAÇÃO (CONTINUIDADE) ENTRE PILARES E LAJES ENTRE PILARES / BLOCOS / VIGAS / ESTACAS
SEM ESCALA

DETALHE JUNÇÃO DOS VERGALHÕES DOS PILARES À MALHA PERIFÉRICA
SEM ESCALA



DETALHE CAIXA DE BARRAMENTO (EQUIPOTENCIALIZAÇÃO)
SEM ESCALA



EDIF 3

PROJETO DE PROJETO DE EDIFICAÇÃO - AVENIDA SÃO JOSÉ, 473 - 17º ANDAR CEP 01033-000 - TEL. 3337-9955

DIRETORA: ENP. BEATRIZ LOMONACO F. GOMES

CONTRATADA: EXATA ENGENHARIA E COMÉRCIO LTDA.

ARQUITETO: DR. CENTRO EMPRESARIAL - CEE 13035-103

PROJETO: 118-328-1034

EXATA ENGENHARIA E COMÉRCIO LTDA. - RUA DO PAVILÃO, 100 - JARDIM EXATINHA - SÃO PAULO - SP - CEP 05413-000 - TEL: (11) 3061-1034

AUTOR DO PROJETO: ENG. EDUARDO PRATA

PMSP - SIURB - EDIF

PREFEITURA DE SÃO PAULO - SECRETARIA DE INFRA-ESTRUTURA URBANA E OBRAS - DEPARTAMENTO DE EDIFICAÇÕES

EMEI PADRÃO EDIF 2019 09S (NORMAL)

VÁRIAS - SP

INSTALAÇÕES ELÉTRICAS

SPDA - SISTEMA DE PROTEÇÃO CONTRA DESCARGAS ATMOSFÉRICAS

16.43.776.5E 024.5.19

1:100